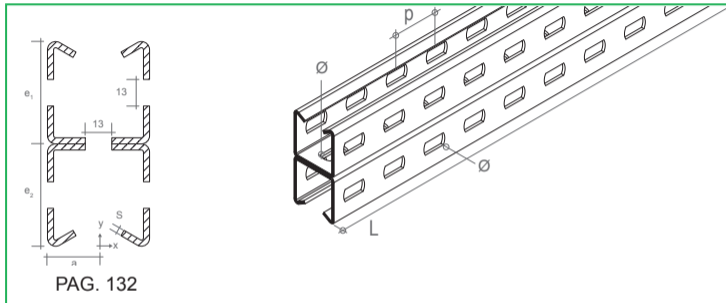
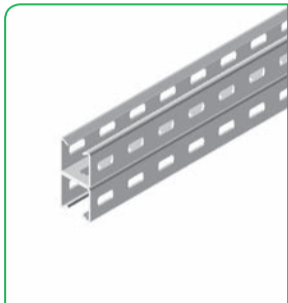
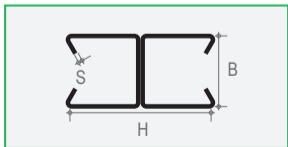


PROFILATO UR2 DOPPIO FORATO *UR2 perforated double channel*



A RICHIESTA / *ON REQUEST*
 L su misura / *Customized L*
 Altre forature / *Other perforations*
 47 **R** 6
 D → 09x17 mm p. 33 mm
 G → 11x17 mm p. 33 mm
 H → 11x17 mm p. 50 mm
 L → 11x22 mm p. 50 mm



E	Codice/ Code	Δ kg/m	L mm
A0	E 47R3K050P	5,52	3000
A0	E 47R3K050Q	6,54	3000

B mm	H mm	S mm	Foro / Hole	
			Ø	p
50	100	2,5	13x26	50
50	100	3,0	13x26	50

L mm	Δ kg/m	Z	Codice/ Code
6000	5,72	A0 Z	47R6K050P
6000	6,82	A0 Z	47R6K050Q